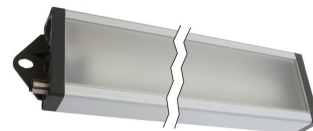


## Série de luzes de trabalho AO00048x

Luz de trabalho LED, luz branca, 5500K, 22-26V CC, ficha M12 de 4 pinos, IP50, alumínio+plástico difuso, interruptor para ligar/desligar



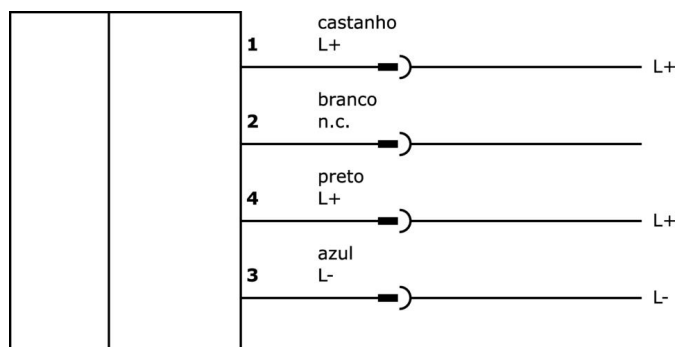
### Iluminação sem brilho e sem sombras eficiência luminosa

As luminárias criam uma atmosfera agradável e motivadora de luz branca diurna nos postos de trabalho (sistema) com uma temperatura de cor de 5.200 a 5.700 Kelvin. Graças à lente mate, obtém-se uma iluminação homogénea, sem reflexos e sem sombras, com uma elevada eficácia luminosa. A robusta caixa de alumínio com montagem integrada dissipa o calor para a parte traseira.

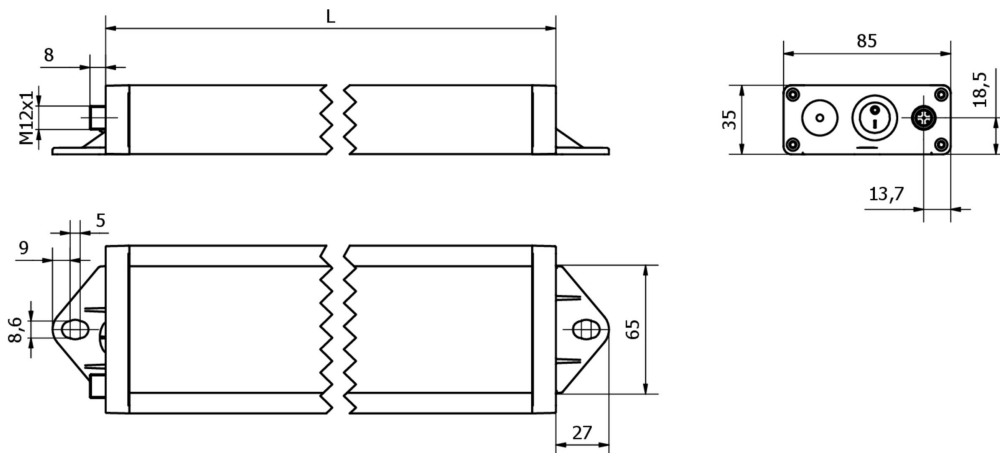
Os candeeiros podem ser utilizados, por exemplo, em estações de trabalho de sistemas e de montagem, estações de teste e em máquinas ou linhas de montagem sem lubrificantes de arrefecimento ou bombardeamento de aparas. Com os suportes de montagem integrados, os dispositivos são facilmente e em qualquer posição, por exemplo, com blocos deslizantes diretamente em perfis de alumínio.

N.º do artigo.	AO000482	AO000483	AO000484	AO000485
Dimensões	295x85x35mm	545x85x35mm	1045x85x35mm	1545x85x35mm
Tensão de funcionamento	22-26VDC			
Corrente operacional nominal	625 mA	1000 mA	2000 mA	3000 mA
Frequência de comutação				
Corrente nominal de comutação				
Material do invólucro	Alumínio			
Temperatura ambiente	-10 - 40 °C			
Queda de tensão				
À prova de curto-circuito				
Ligação eléctrica	Conector de ficha M12 de 4 pinos			

#### Ligação



**Desenho dimensional**



N.º do artigo.	L
<b>AO000482</b>	295 mm
<b>AO000483</b>	545 mm
<b>AO000484</b>	1045 mm
<b>AO000485</b>	1545 mm

**Programa de acessórios de extracção**

**VK003020**



Tomada de cabo, angular, auto-montagem, ligação de parafuso, Ø3-6,5mm, 4A, 240V, -25-90°C, tomada M12 de 4 pinos, IP67, PBT

**VK003024**



Tomada de cabo, recta, adequada para auto-montagem, ligação de parafuso, Ø3-6,5mm, 4A, 240V, -25-90°C, M12 fêmea (tomada) 4 pinos, IP67, PBT

**VY000007**



Módulo de luminosidade LED, 55x120x80mm, 4A, 24V DC, conector M12, IP40, plástico

**VK003021**



Tomada de cabo, Angular, Adequado para auto-montagem, Ligação de parafuso, Ø3-6,5mm, 4A, 60V, -25-90°C, M12 Fêmea (tomada) 5 pinos, IP67, PBT

**VK003025**



Tomada de cabo, recta, adequada para auto-montagem, ligação de parafuso, Ø3-6,5mm, 4A, 60V, -25-90°C, M12 fêmea (tomada) 5 pinos, IP67, PBT

**VK030F60**



Cabo de ligação, 0,3m, tomada M12 de 3 pinos angular, ficha M8 de 3 pinos reta, 3x0,34mm², PUR (poliuretano), 60V, IP67, resistente à corrente de arrasto e à torção, óleos e lubrificantes de arrefecimento, área de soldadura, sem silicone

**VK030F64**



Cabo de ligação, 0,3m, tomada M12 de 3 pinos rectos, ficha M8 de 3 pinos rectos, 3x0,34mm², PUR (poliuretano), 60V, IP67, resistente à corrente de arrasto e à torção, óleos e lubrificantes de arrefecimento, área de soldadura, sem silicone

**VK200021**



Cabo de ligação, 2m, M12 Fêmea (tomada) 3pinos Angular, Extremidade do condutor livre, 3x0,34mm², PUR (Poliuretano), Ø4,3mm, 250V, -30-90°C, IP67, Adequado para corrente de arrasto e resistente à torção, Lubrificantes de óleo e de arrefecimento, Zona de soldadura, Sem silicone

**VK200025**



Cabo de ligação, 2m, M12 fêmea (tomada) 3 pinos rectos, extremidade do condutor livre, 3x0,34mm², PUR (poliuretano), Ø4,3mm, 250V, -30-90°C, IP67, adequado para corrente de arrasto e resistente à torção, lubrificantes de óleo e de arrefecimento, área de soldadura, sem silicone

Pode encontrar mais acessórios na nossa página inicial



**Instalação**

A montagem / instalação só pode ser efectuada por um electricista qualificado!



**Eliminação**

Número WEEE de acordo com § 6 para. 3 ElektroG: 40951076

---

**Avisos de segurança**

- /** Antes da primeira utilização, certifique-se de que segue todas as instruções de segurança que possam ser fornecidas nas informações sobre o produto.
- /** Nunca utilize estes dispositivos em aplicações em que a segurança de uma pessoa dependa da sua funcionalidade.
- /** Os sistemas de iluminação LED podem gerar radiação UV intensa, que pode danificar os olhos em caso de utilização incorrecta. O fabricante não pode ser responsabilizado por danos que resultem de uma utilização ou ligação incorrecta.